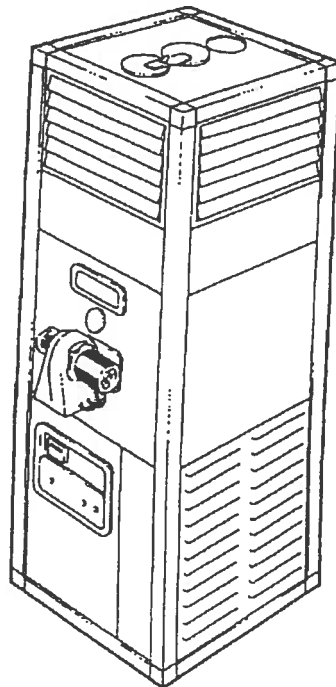


# Dantherm®

## SPARE PARTS PRICE LIST

KA/KAL 45 - 300



51-S

Hvor der i prislisten er nævnt gammel udførelse betegner dette, at der er tale om aggregater, der er produceret indtil februar måned 1977. Kun KA 50/70 blev produceret i denne udførelse indtil maj måned 1977.

Desuden har aggregaterne fået andre typebetegnelser i tidens løb. Betegnelserne fremgår af nedenstående opstilling.

The heaters which are referred to in the price list as old versions are heaters produced before February 1977. Only KA 50/70 were produced in the old version until the month of May 1977.

The type description of the heaters have also been changed in the course of time. The different types are mentioned below.

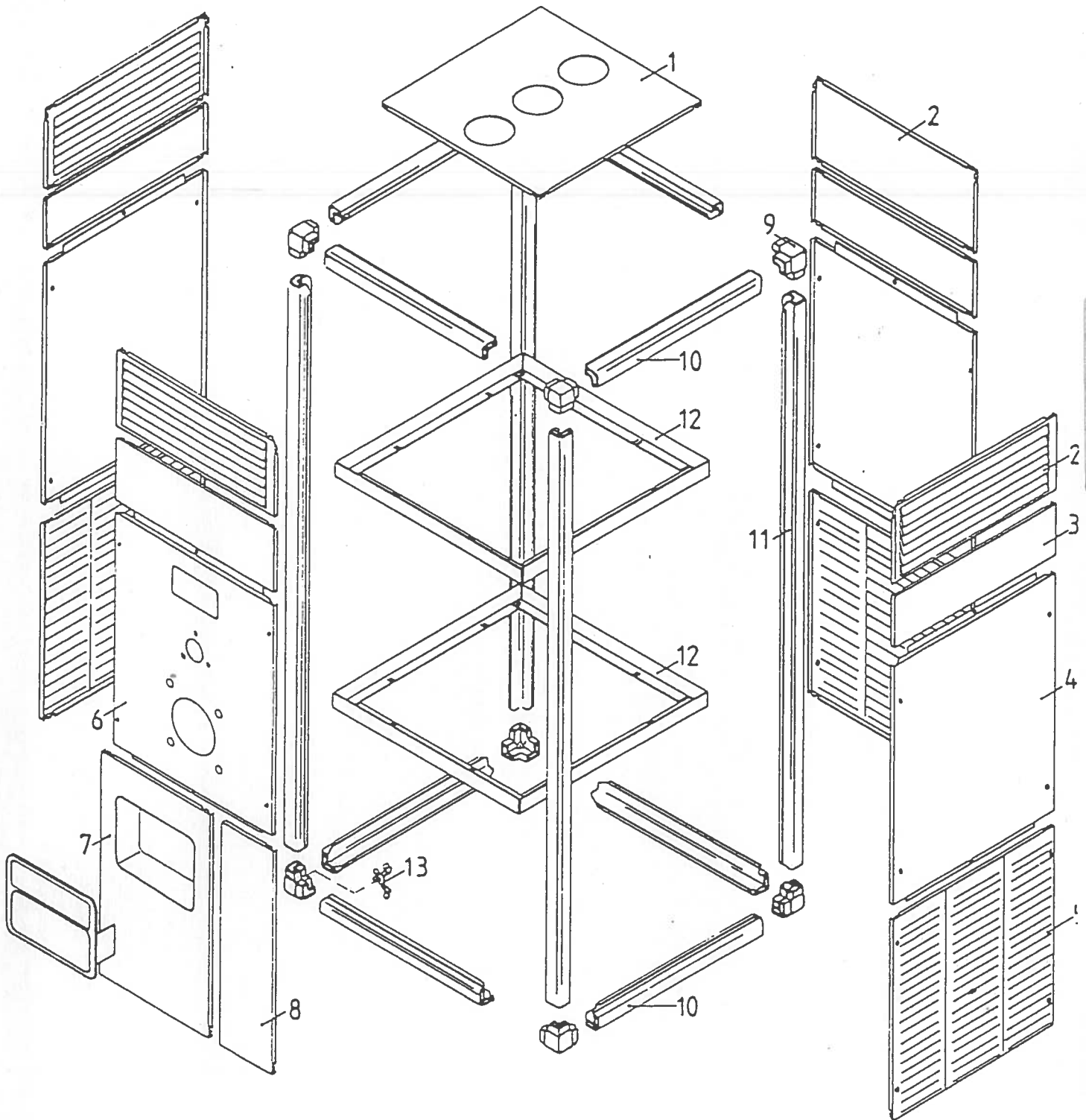
Die in der Preisliste als alte Ausführung bezeichneten Geräte wurden bis Februar 1977 gebaut. Lediglich der KA 50/70 wurde in dieser Ausführung bis Mai 1977 gebaut.

Ebenfalls wurden die Geräte im Laufe der Produktion in ihrer Bezeichnung geändert. Diese Bezeichnungen gehen aus der unteren Tabelle hervor.

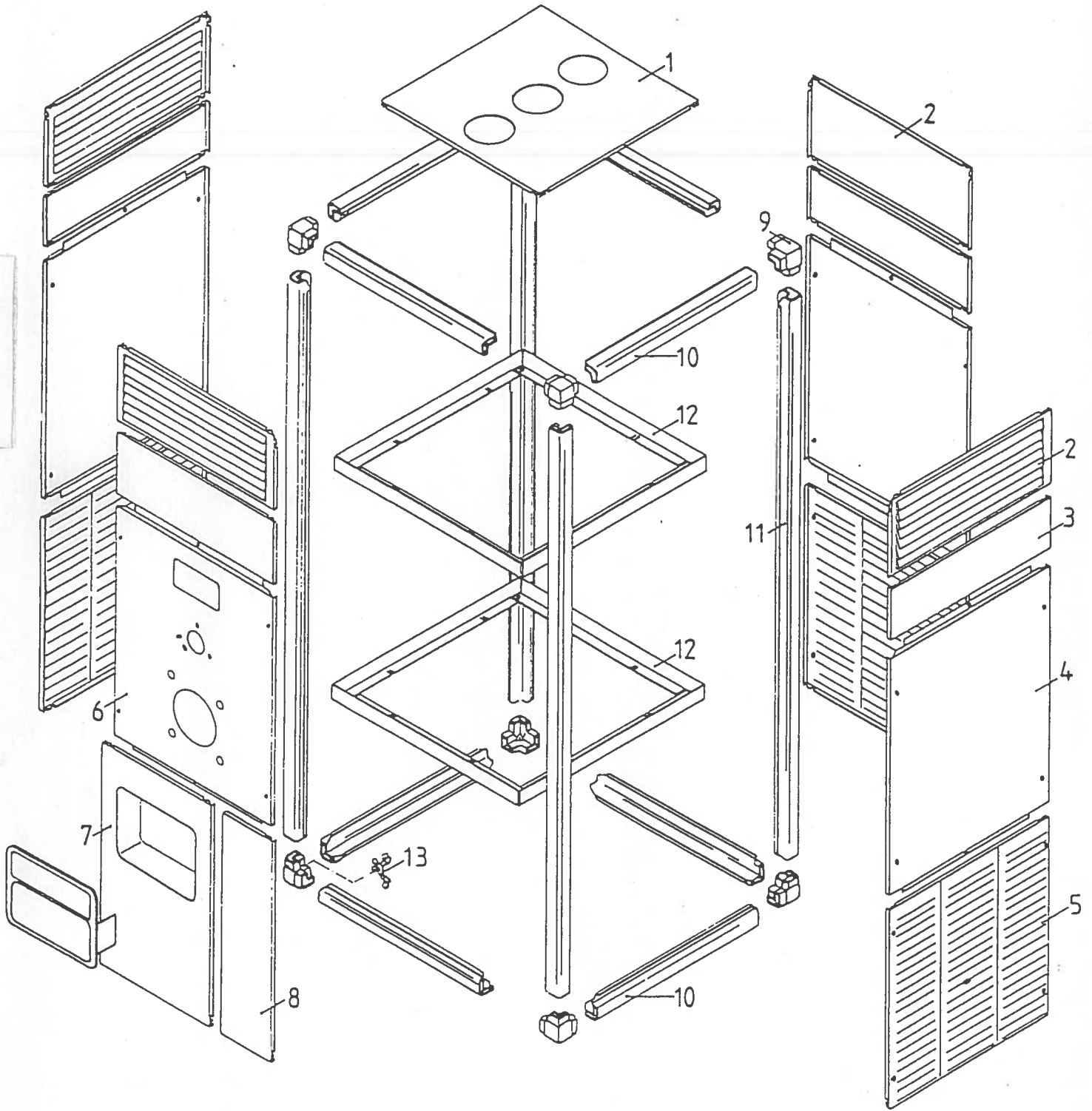
12/20	=	15/25	=	25/30	=	100
15/30	=	20/30	=	30/35	=	120
		30/40	=	40/45	=	160
30/50	=	40/50	=	50/60	=	200
50/70	=	50/70	=	70/80	=	300
70/100	=	70/100	=	85/100	=	400
80/130	=	80/130	=	110/130	=	500
120/180	=	120/180	=	155/180	=	750
160/230	=	160/230	=	200/230	=	1000

BD 100	=	KA 70/100
BD 130	=	KA 80/130
BD 180	=	KA 120/180
BD 230	=	KA 160/230

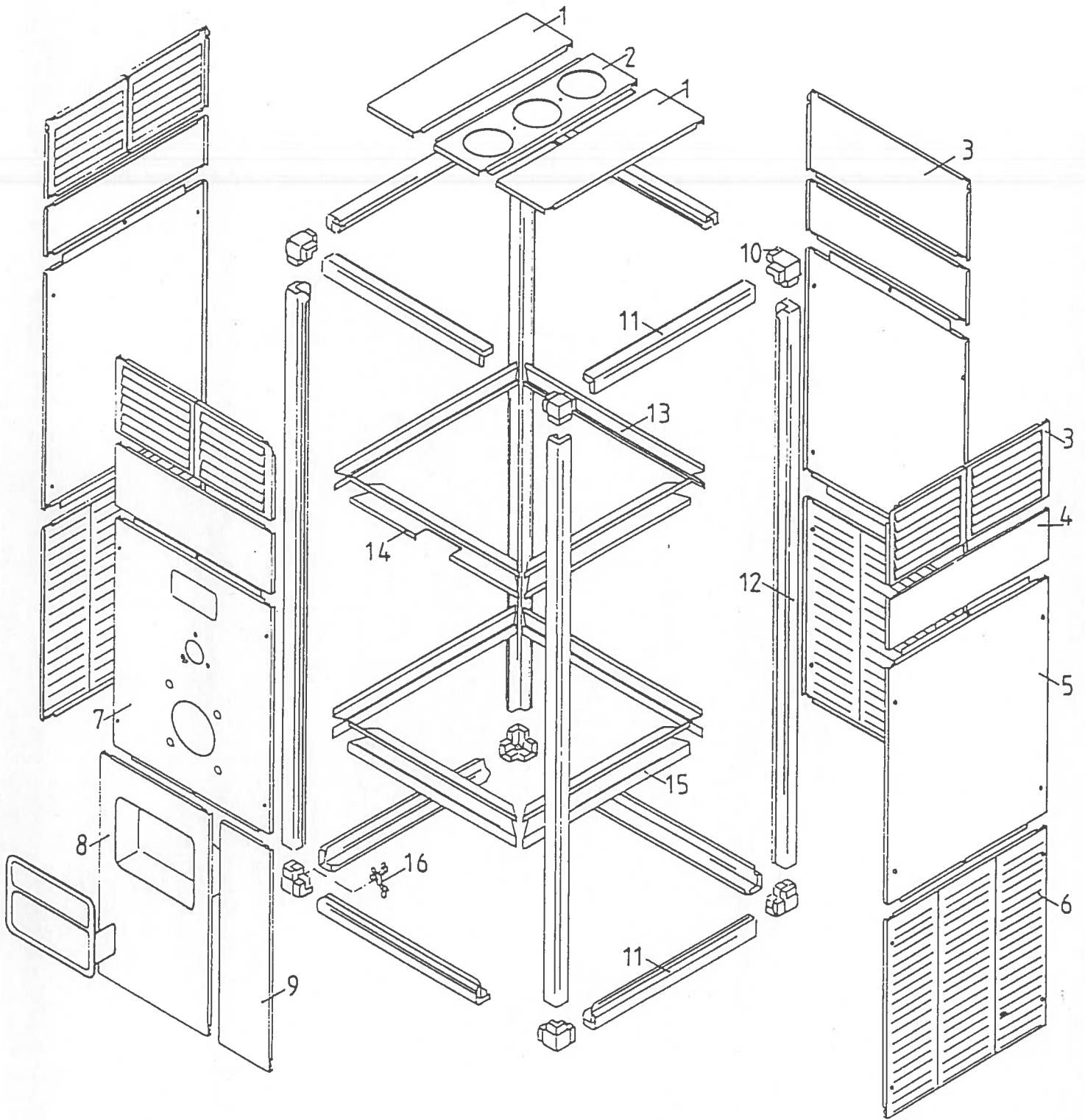
1.1 KA/KAL 45 - 60



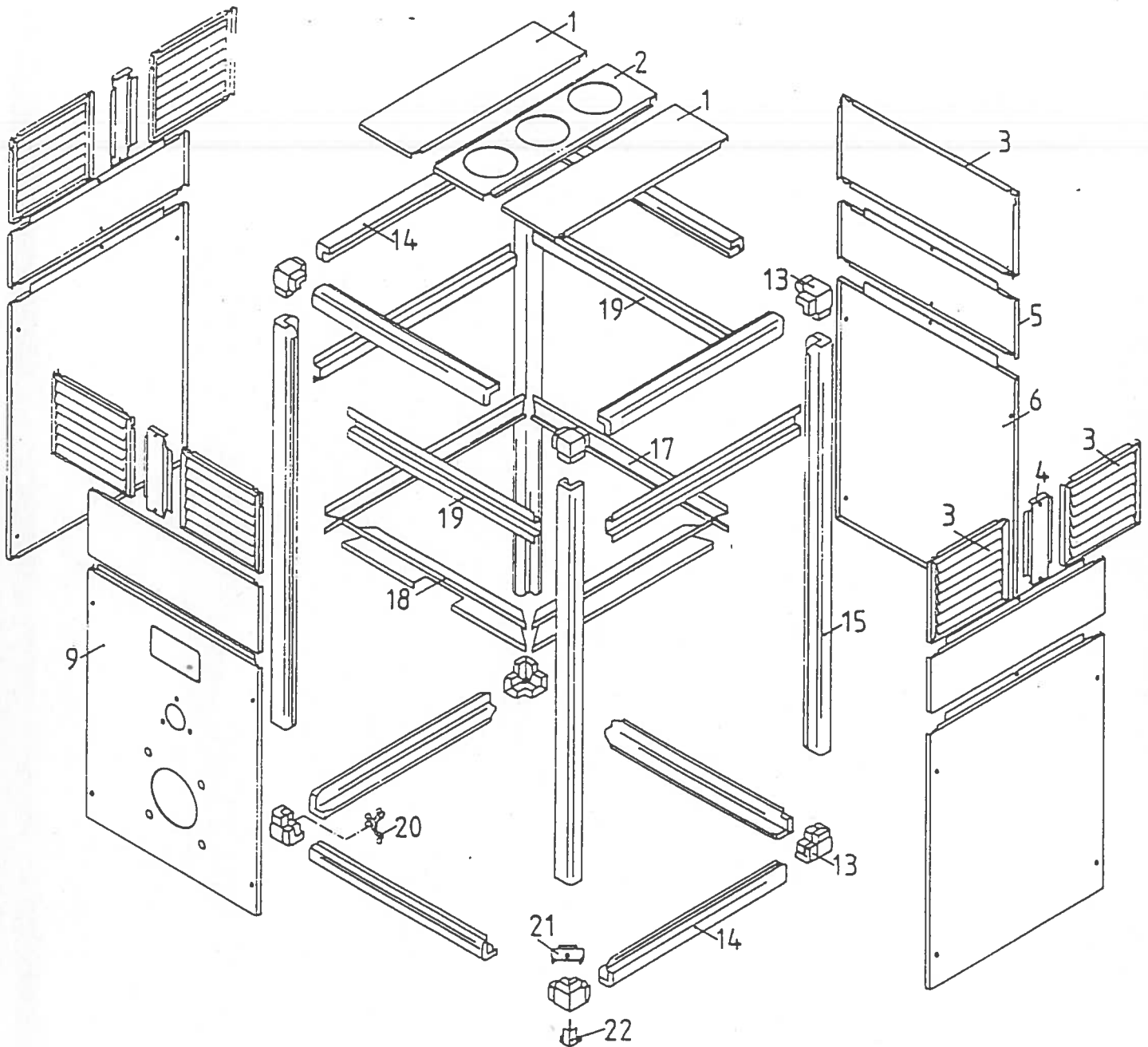
1.2 KA/KAL 90 - 120



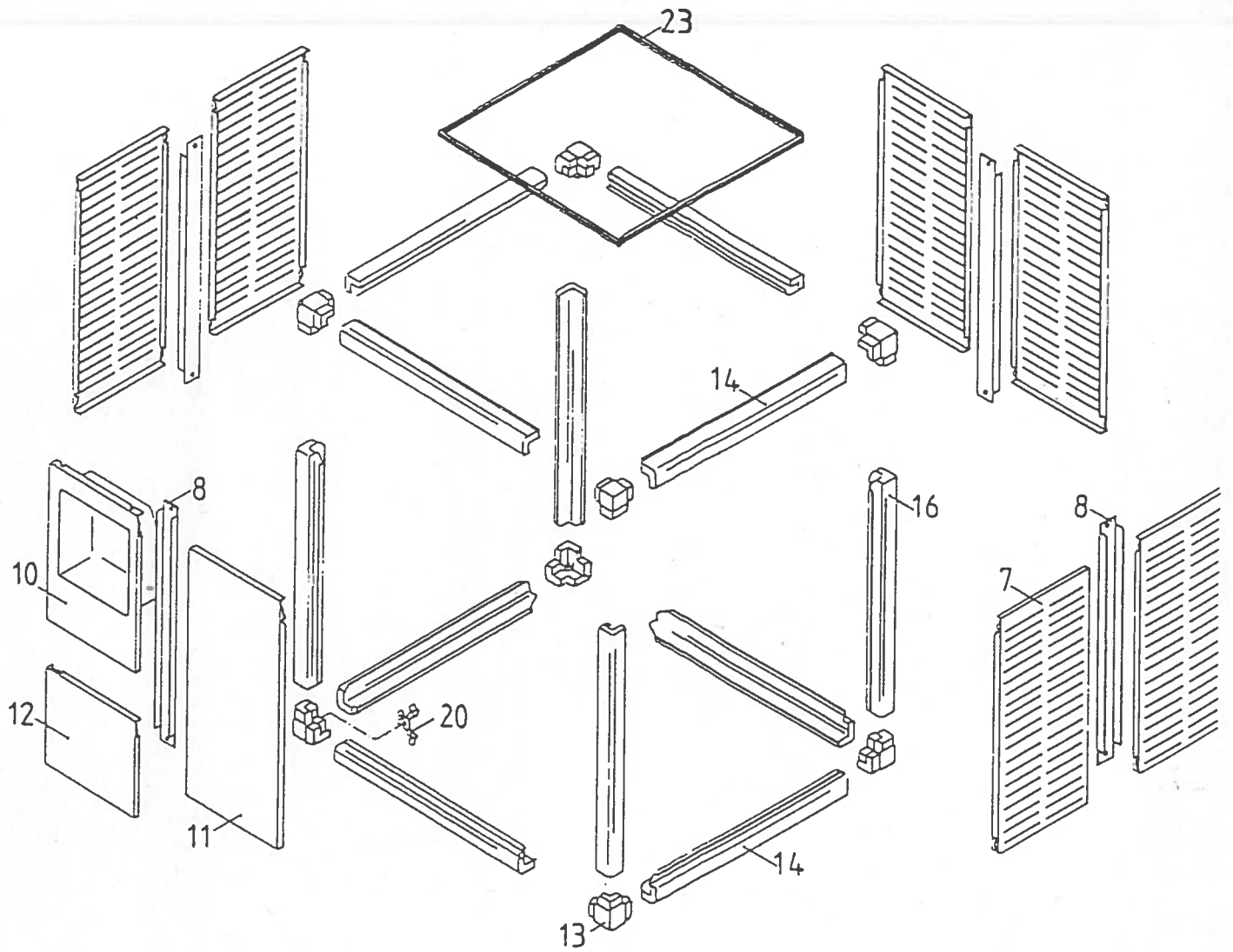
1.3 KA/KAL 150 - 180



1.4 KA/KAL 250 - 300



1.4 KA/KAL 250 - 300



PART NO.	DANTH. NO.	SPECIFICATION	KA	KA	KA	KA	KA	KA	KA	KA
			45	60	90	120	150	180	250	300
1.1.1	220010	Dækplade, top, isol. Cover panel, top, isol. Deckplatte, oben, isol.	X	X						
1.1.2	207480	Udblæsningsventil Discharge grille Ausblasgitter	X	X						
1.1.2	071420	Dækplade, udblæsning Cover panel, discharge Deckplatte, Ausblas	X	X						
1.1.3	220050	Dækplade, mellem, isol. Cover panel, middle, isol. Ausgleichdeckplatte, isol		X						
1.1.4	220120	Dækplade, side/bag, isol. Cover panel, side/back, isol. Deckplatte, Seite, isol.	X	X						
1.1.5	071470	Gællerist Return air grille Ansauggitter	X	X						
1.1.6	220170	Dækplade, front, isol. Cover panel, front, isol. Deckplatte, vorne, isol.	X	X						
1.1.7	204880	Dækplade f. el-central Recessed panel f. control panel Deckplatte, E-Centrale	X	X						
1.1.8	071450	Dækplade v. el-central Cover panel beside control panel Deckplatte neben E-Centrale	X	X						
--	472910	Dækpladeskrue Screw f. cover panel Schrauben f. Deckplatten und Gitter	X	X	X	X	X	X	X	X
--	560760	Afstandsstykke f. dækplade Spacing piece f. cover panel Abstandshalter f. Schrauben	X	X	X	X	X	X	X	X
1.1.9	561210	Alu-hjørne Alu. corner piece Alu. Rahmeneckstück	X	X	X	X	X	X	X	X
1.1.10	207080	Profil f. top- og bundramme Corner frame - short Holm, oben - unten	X	X						
1.1.11	207050	Hjørnestolpe Corner frame Holm, Seite	X							
--	207060	--		X						
1.1.12	070230	Vange f. mellemramme Rail f. intermediate frame Holm f. inneren Hilfsrahmen	X	X						
1.1.13	061360	Spændestykke f. hjørne Corner clamp Spannstück f. Rahmen	X	X	X	X	X	X	X	X
1.2.1	220020	Dækplade, top, isol. Cover panel, top, isol. Deckplatte, oben, isol.			X	X				



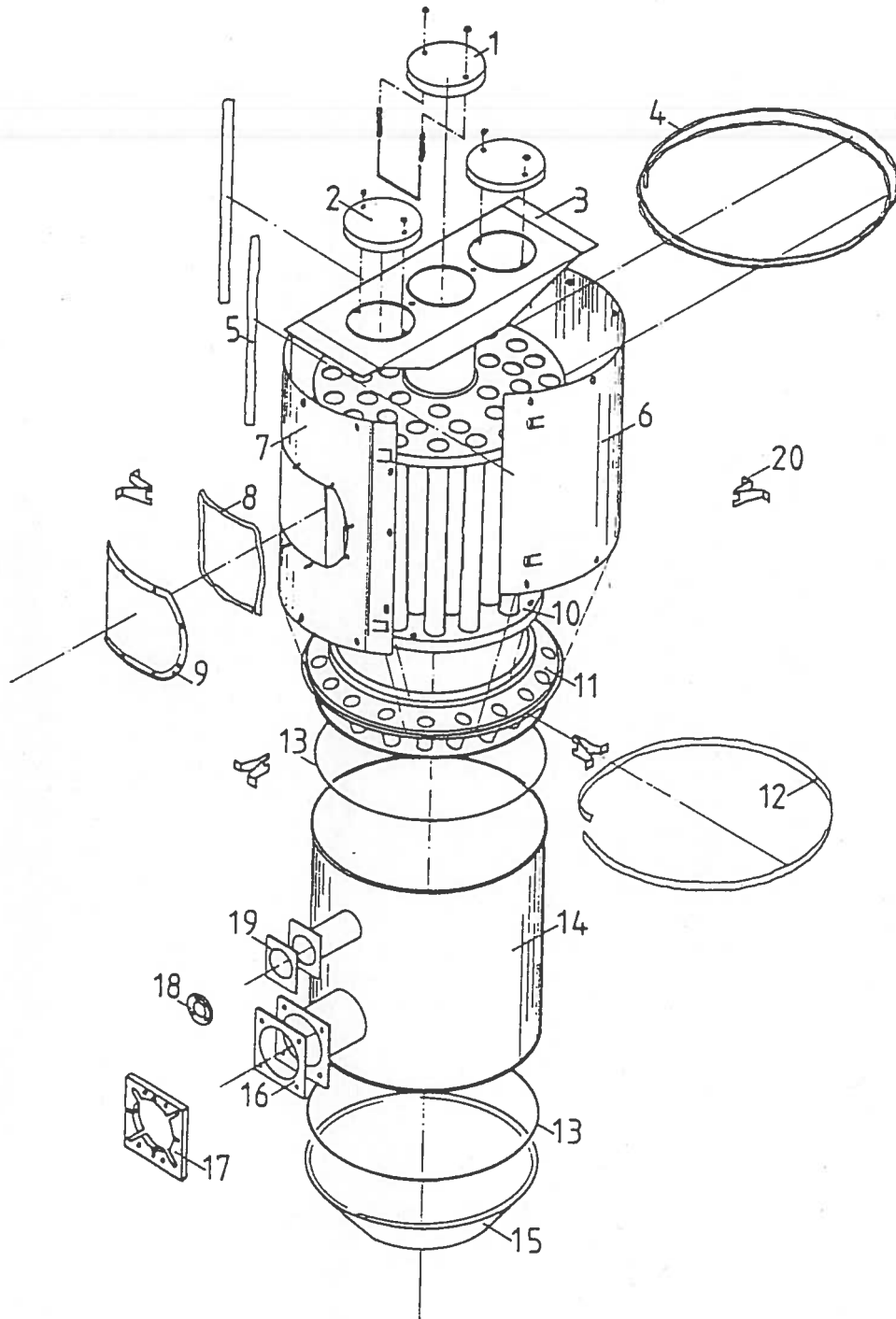
PART NO.	DANTH. NO.	SPECIFICATION	KA	KA	KA	KA	KA	KA	KA	KA
			45	60	90	120	150	180	250	300
1.2.2	204370	Udblæsningsventil Discharge grille Ausblasgitter			X	X				
1.2.2	074600	Dækplade, udblæsning Cover panel, discharge Deckplatte, Ausblas			X	X				
1.2.3	220060	Mellemlade, isol. Intermediate cover panel, isol. Ausgleichdeckplatte, isol.			X					
1.2.3	220070	-"-				X				
1.2.4	220130	Dækplade, side/bag, isol. Cover panel, side/back, isol. Deckplatte, Seite, isol.			X	X				
1.2.5	204240	Gællerist Return air grille Ansauggitter			X	X				
1.2.6	220180	Dækplade, front, isol Cover panel, front, isol. Deckplatte, Vorne, isol.			X	X				
1.2.7	204790	Dækplade f. ei-central Recessed panel f. control panel Deckplatte f. E-Centrale			X	X				
1.2.8	074390	Dækplade v. ei-central Cover panel beside control panel Deckplatte neben E-Centrale			X	X				
-"-	472910	Dækpladeskrue Screw f. cover panel Schrauben f. Deckplatten und Gitter	X	X	X	X	X	X	X	X
-"-	560760	Afstandstykke f. dækplade Spacing piece f. cover panel Abstandshalter f. Schrauben	X	X	X	X	X	X	X	X
1.2.9	561210	Alu-hjørne Alu. corner piece Alu. Rahmeneckstück	X	X	X	X	X	X	X	X
1.2.10	204830	Profil f. top- og bundramme Corner frame - short Holm, oben/unten			X	X				1
1.2.11	204300	Hjørnestolpe Corner frame Holm, Seite			X					2
-"-	204650	-"-				X				2
1.2.12	071500	Profil f. mellemramme Intermediate frame Holm f. inneren Hilfsrahmen			X	X				4
1.2.13	061360	Spændestykke f. hjørne Corner clamp Spannstück f. Rahmen	X	X	X	X	X	X	X	X
-"-	457640	Møtrik f. do. Nut for above Mutter f. Spannstück	X	X	X	X	X	X	X	X

PART NO.	DANTH. NO.	SPECIFICATION	KA	KA	KA	KA	KA	KA	KA	KA
			45	60	90	120	150	180	250	300
-"	475160	Stjerneskiye f. do Star-shaped washer f. above Sprengring f. Schraube	X	X	X	X	X	X	X	X
1.3.1	072030	Dækplade, top/side Cover panel, top/side Deckplatte oben links/rechts					X	X		
1.3.2	072020	Dækplade, top/midte Cover panel, top/middle Deckplatte oben Mitte					X	X		
1.3.3	170530	Udblæsningsventil Discharge grille Ausblasgitter					X	X		
1.3.3	011490	Dækplade, udblæsning Cover panel, discharge Deckplatte, Ausblas					X	X		
1.3.4	220080	Dækplade, mellem, isol. Intermediate cover panel, isol. Ausgleichdeckplatte, isol.					X			
1.3.4	220090	-"						X		
1.3.5	220140	Dækplade, side/bag, isol. Cover panel, side/back, isol. Deckplatte, Seite, isol.					X			
-"	220150	-"						X		
1.3.6	204290	Gællerist Return air grille Ansauggitter					X	X		
1.3.7	220190	Dækplade, front, isol. Cover panel, front, isol. Deckplatte, Vorne, isol.					X			
-"	220200	-"						X		
1.3.8	207560	Dækplade f. el-central Cover panel f. control panel Deckplatte f. E-Centrale					X	X		
1.3.9	073450	Dækplade v. el-central Cover panel beside control panel Deckplatte neben E-Centrale					X	X		
-"	472910	Dækpladeskrue Screw f. cover panel Schrauben f. Deckplatten und Gitter	X	X	X	X	X	X	X	X
-"	560760	Afstandstykke f. dækplade Spacing piece f. cover panel Abstandshalter f. Schraube	X	X	X	X	X	X	X	X
1.3.10	561210	Alu-hjørne Alu corner piece Alu. Rahmeneckstück	X	X	X	X	X	X	X	X
1.3.11	230280	Profil f. top- og bundramme Corner frame - short Holm, oben/unten					X	X		

PART NO.	DANTH. NO.	SPECIFICATION	KA	KA	KA	KA	KA	KA	KA	KA
			45	60	90	120	150	180	250	300
1.3.12	230290	Hjørnestolpe Corner frame Holm, Seite						X		
-"-	230270	-"-							X	
1.3.13	071970	Vange f. mellemramme, side/bag Rail f. intermediate frame side/back Holm f. Hilfsrahmen Seite/Hinten						X	X	
1.3.14	074270	Vange f. mellemramme, front Rail f. intermediate frame, front Holm f. Hilfsrahmen, vorne						X	X	
1.3.15	074430	Vange f. mellemramme Rail f. intermediate frame Holm f. Hilfsrahmen						X	X	
1.3.16	061360	Spændestykke f. hjørne Corner clamp Spannstück f. Rahmen	X	X	X	X	X	X	X	X
1.3.16	457640	Møtrik f. do. Nut for above Mutter f. Spannstück	X	X	X	X	X	X	X	X
-"-	475160	Stjerneskeive f. do. Star-shaped washer f. above Sprengring f. Mutter	X	X	X	X	X	X	X	X
1.4.1	072920	Dækplade top/side Cover panel, top/side Deckplatte oben links/rechts								X X
1.4.2	072820	Dækplade top/midte Cover panel, top/middle Deckplatte oben Mitte								X X
1.4.3	204410	Udblæsningsventil Discharge grille Ausblasgitter								X X
1.4.3	072630	Dækplade udblæsning Cover plate, discharge Deckplatte, Ausblas								X X
1.4.4	072580	Mellemstykke f. do. Intermediate piece f. above. Mittelstück f. Ausblasgitter								X X
1.4.5	220100	Dækplade, mellem, isol. Intermediate cover panel, isol. Ausgleichsdeckplatte, isol.								X
-"-	220110	-"-								X
1.4.6	220160	Dækplade, side/bag, isol. Cover panel, side/back, isol. Deckplatte, Seite, isol.								X X
1.4.7 Ansauggitter	072540	Gællerist Return air grille								X X
1.4.8	073390	Anlægsskinne f. dækplade Rail f. cover panel Anlegsschiene f. Deckplatte								X X

PART NO.	DANTH. NO.	SPECIFICATION	KA	KA	KA	KA	KA	KA	KA	KA
			45	60	90	120	150	180	250	300
1.4.9	220210	Dækplade, front, isol. Cover panel, front, isol. Deckplatte, vorne, isol.								X X
1.4.10	204760	Dækplade f. el-central Recessed panel f. control panel Deckplatte f. E-Centrale								X X
1.4.11	073460	Dækplade v. el-central Cover panel beside control panel Deckplatte neben E-Centrale								X X
--	472910	Dækpladeskrue Screw f. cover panel Schraube f. Deckplatte und Gitter	X	X	X	X	X	X	X	X X
--	560760	Afstandstykke f. dækplade Spacing piece f. cover panel Abstandshalter f. Schraube	X	X	X	X	X	X	X	X X
1.4.12	072680	Dækplade under el-central Cover panel under control Deckplatte unter E.Centrale								X X
1.4.13	561210	Alu.hjørne Alu. corner piece Alu. Rahmeneckstück	X	X	X	X	X	X	X	X X
1.4.14	202830	Profil f. top- og bundramme Corner frame - short Holm, oben/Mitte/unten								X X
1.4.15	204380	Hjørnestolpe Corner frame Holm, Seite/Brennkammer								X
--	204430	--								X
1.4.16	230280	Hjørnestolpe, ventilatordel Corner frame, fan section Holm, Seite/Ventilator								X X
1.4.17	072700	Vange f. mellemramme, side/bag Rail f. intermediate frame, side/back Holm f. Hilfsrahmen Seite/Hinten								X X
1.4.18	074830	Vange f. mellemramme, front Rail f. intermediate frame, front Holm f. Hilfsrahmen, vorne								X X
1.4.19	074190	Vange f. mellemramme Rail f. intermediate frame Holm f. Hilfsrahmen								X X
1.4.20	061360	Spændestykke f. hjørne Corner clamp Spannstück f. Rahmen	X	X	X	X	X	X	X	X X
--	457640	Møtrik f. do. Nut f. above Mutter f. Spannstück	X	X	X	X	X	X	X	X X
--	475160	Stjerneskiye f. do. Star-shaped washer f. above Sprengring f. Schraube	X	X	X	X	X	X	X	X X
1.4.21	030550	Samlebeslag f. vent.del og varmedel Assembly brackets fan/comb.chamb. Spannstück Ventilator/Brennkammer								X X

PART NO.	DANTH. NO.	SPECIFICATION	KA 45	KA 60	KA 90	KA 120	KA 150	KA 180	KA 250	KA 300
1.4.22	201460	Samlebeslag f. vent.del og varmedel Assembly brackets fan/comb.chamber Spannstück Ventilator/Brennkammer							X	X
-"	457640	Motrik f. do. Nut f. above Mutter f. Spannstück							X	X
-"	475160	Sjerneskiye f. do. Star-shaped washer f. above Sprengning f. Mutter							X	X
1.4.23	430160	Pakning brændkamm./ventilatordel Gasket comb. chamber/fan section Dichtung Brennkammer/ventilator							X	X



PART NO.	DANTH. NO.	SPECIFICATION	KA	KA	KA	KA	KA	KA	KA	KA
			45	60	90	120	150	180	250	300
2.1.1	174550	Eksplodingsklap Explosion door Explosionsklappe	X	X						
"-	174560	"-			X	X				
"-	174570	"-					X	X		
"-	174580	"-							X	X
2.1.2	071150	Rensedæksel Cleaning cover Blinddeckel	X	X						
"-	071160	"-			X	X				
"-	071170	"-					X	X		
"-	071180	"-							X	X
2.1.4	540330	Pakning f. varmeveksler, top Gasket f. heat exchanger, top Dichtung f. Wärmetauscher	X	X	X	X	X	X	X	X
2.1.5	430450	Pakning f. forreste varmevekslersvøb Gasket f. heat exch. mantel, front Dichtung f. vord. Wärmetauschermantel	X	X	X	X	X	X	X	X
2.1.6	203970	Bagerste varmevekslersvøb Rear heat exchanger mantel Wärmetauschermantel, Hinterteil	X							
"-	203980	"-		X						
"-	203990	"-			X					
"-	204000	"-				X				
"-	204010	"-					X			
"-	204020	"-						X		
"-	204030	"-							X	
"-	204040	"-								X

PART NO.	DANTH. NO.	SPECIFICATION	KA 45	KA 60	KA 90	KA 120	KA 150	KA 180	KA 250	K 30
2.1.7	203870	Forreste varmevekslersvøb Front heat exchanger mantel Wärmetauschermantel, Vorderteil	X							
"-	203880	"-		X						
"-	203890	"-			X					
"-	203900	"-				X				
2.1.7	203910	"-					X			
"-	203920	"-						X		
"-	203930	"-							X	
"-	203940	"-								X
2.1.8	430460	Pakning f. rensedæksel Gasket f. cleaning cover Dichtung f. Inspektionsklappe	X	X	X	X	X	X	X	X
2.1.9	071040	Rensedæksel Cleaning cover Inspektionsklappe	X	X						
"-	072130	"-			X	X				
"-	073280	"-					X	X		
"-	074110	"-							X	X
2.1.9	457800	Messingmøtrik f. rensedæksel Brass nut f. inspection door Mutter f. Inspektionsklappe	X	X	X	X	X	X	X	X
"-	476100	Spændskive f. do. Washer for above Unterlegscheibe f. Inspektionsklappe	X	X	X	X	X	X	X	X
2.1.3+10	245000	Rørbatteri og røgekammer Heat exchanger and flue chamber Wärmetauscher mit Rauchgaskammer	X							
"-	245010	"-		X						
"-	245020	"-			X					

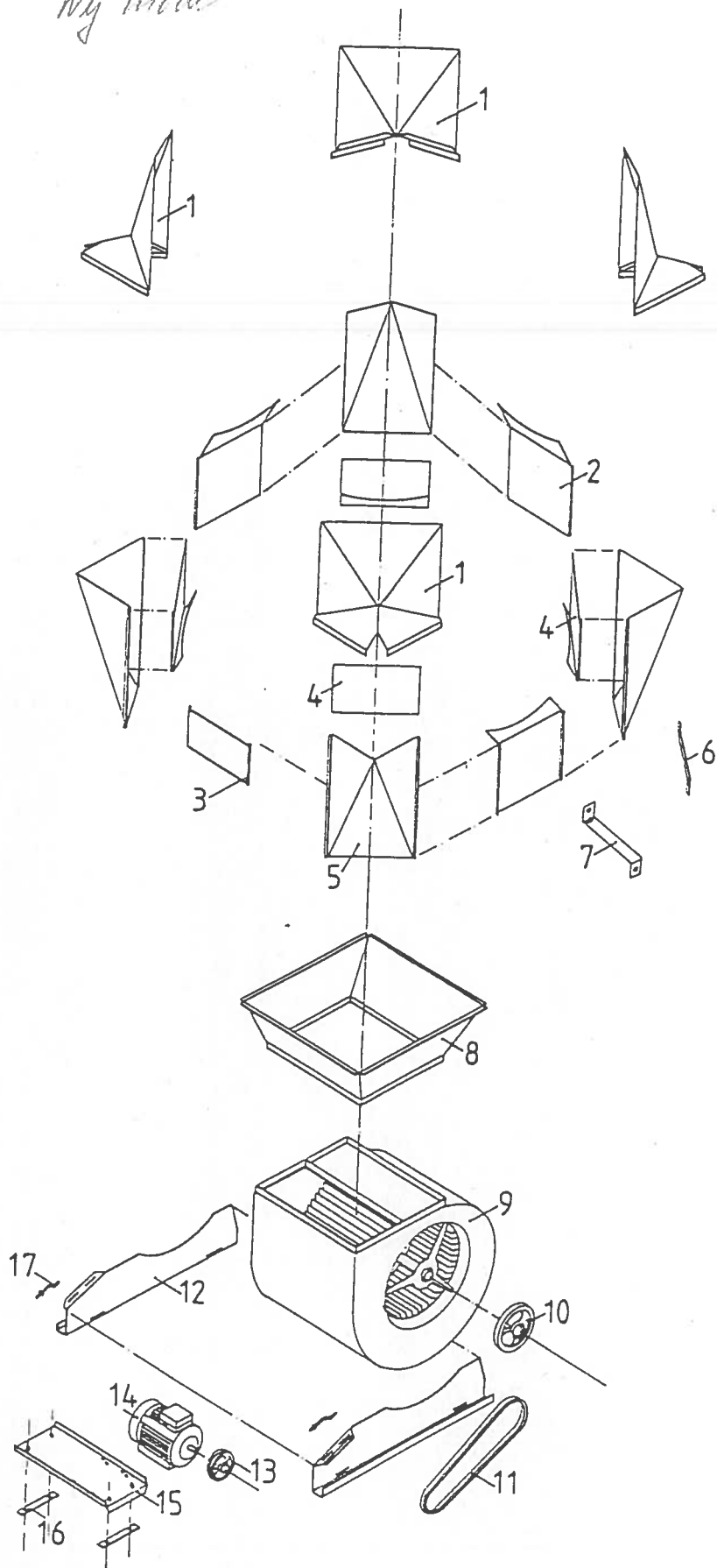


PART NO.	DANTH. NO.	SPECIFICATION	KA 45	KA 60	KA 90	KA 120	KA 150	KA 180	KA 250	KA 300
-"-	245030	-"-				X				
2.1.11	206910	Nederste del af varmeveksler Bottom part of heat exchanger Wärmetauscherunterteil	X	X						
-"-	206920	-"-			X	X				
2.1.3 +10+11	245040	Rørbatteri og røgekammer Flue chamber and heat exchanger Wärmetauscher mit Rauchgaskammer					X			
-"-	245050	-"-						X		
-"-	245060	-"-							X	
-"-	245070	-"-								X
2.1.3-12	245100	Varmeveksler, komplet Heat exchanger, complete Wärmetauscher, komplett	X							
-"-	245110	-"-		X						
-"-	245120	-"-			X					
-"-	245130	-"-				X				
-"-	245140	-"-					X			
-"-	245150	-"-						X		
-"-	245160	-"-							X	
-"-	245170	-"-								X
2.1.12	430450	Pakning f. varmeveksler, bund per m. Gasket f. heat exchanger, bottom per m. Dichtung f. Wärmetauscher, unten per m.	X	X	X	X	X	X	X	X
2.1.13	380640	Samlering, U-profilkomplet med bolt U-ring, complete with bolt U-ring, komplett mit Bolzen	X	X						
-"-	380650	-"-			X	X				

PART NO.	DANTH. NO.	SPECIFICATION	KA 45	KA 60	KA 90	KA 120	KA 150	KA 180	KA 250	KA 300
"-	380660	"-					X	X		
"-	380670	"-							X	
2.1.13 +14+15	207140	Kedel, komplet Combustion chamber, complete Brennkammer, kpl,	X	X						
"-	207280	"-			X	X				
"-	207360	"-					X			
"-	207370	"-						X		
"-	207410	"-							X	X
2.1.15	070280	Keglebund Bottom cone Brennkammer Boden	X	X						
"-	071640	"-			X	X				
"-	073150	"-					X	X		
"-	072840	"-							X	X
2.1.3-15	207130	Varmeveksler/brændkammer komplet Heat exch./comb. chamber complete Brennkammer/Wärmetauscher komplett	X							
"-	207160	"-		X						
"-	207250	"-			X					
"-	207270	"-				X				
2.1.3-15	207320	"-					X			
"-	207330	"-						X		
"-	207440	"-							X	

PART NO.	DANTH. NO.	SPECIFICATION	KA 45	KA 60	KA 90	KA 120	KA 150	KA 180	KA 250	KA 300
-"-	207450	-"-								X
2.1.16	560050	Pakning f. brænderflange Gasket f. burner flange Dichtung f. Brennerflansch	X	X	X	X				
-"-	560000	-"-					X	X		
-"-	560020	-"-							X	X
2.1.17	203810	Brænderflange Burner flange Brennerflansch	X	X	X	X				
-"-	021530	-"-					X	X	X	X
-"-	456710	Unbrako bolt f. do. Unbraco bolt f. flange Inbusschraube f. Flansch	X	X	X	X				
-"-	456760	-"-					X	X	X	X
2.1.18	207340	Skueglas f. inspektionsdæksel Sight glass f. inspection door Schauglas	X	X	X	X	X	X	X	X
2.1.19	560230	Pakning f. inspektionsflange Gasket f. inspection flange Dichtung f. Schauglas	X	X	X	X	X	X	X	X
2.1.20	071130	Stottebeslag f. varmeveksler Support bracket for heat exchanger Haltering f. Wärmetauscher	X	X						
-"-	070900	-"-			X	X				
-"-	073300	-"-					X	X		
-"-	072750	-"-							X	X

*Ny model*



PART NO.	DANTH. NO.	SPECIFICATION	KA 45	KA 60	KA 90	KA 120	KA 150	KA 180	KA 250	KA 300
3.1.1	070070	Luftleder Air conductor Luftleitblech, Ausblas	X	X	X	X				
"-	204740	"-					X	X		
"-	204440	"-							X	X
3.1.2	070030	Luftleder, side/bag Air conductor, side/back Luftleitblech, Seite	X	X						
"-	071330	"-			X	X				
"-	071930	"-					X	X		
"-	072530	"-							X	X
3.1.3	070180	Luftleder, front Air conductor, front Luftleitblech, Front	X	X						
"-	070190	"-			X	X				
"-	070200	"-					X			
"-	070210	"-						X		
"-	070220	"-							X	X
3.1.4	070010	Luftleder, hjørne, udvendig Air conductor, corner, external Luftleitblech, Ecke, aussen	X		X					
"-	071310	"-			X	X				
"-	071960	"-					X	X		
"-	072510	"-							X	X
3.1.5	070040	Luftleder, hjørne, indvendig Air conductor, corner, internal Luftleitblech, Ecke, innen	X		X					
"-	071300	"-			X	X				

PART NO.	DANTH. NO.	SPECIFICATION	KA 45	KA 60	KA 90	KA 120	KA 150	KA 180	KA 250	KA 300
-"	071950	-"						X	X	
-"	072500	-"								X X
3.1.6	072730	Støttebeslag f. luftleder, hjørne Support bracket f. air conductor, corner Halter für Luftleitblech Ecke								X X
3.1.7	072740	Støttebeslag f. luftleder, side Support bracket f. air conductor, side Halter f. Luftleitblech Seite								X X
3.1.8	204960	Defusor f. ventilator Defusor f. fan Ausblasstutzen Ventilator	X	X						
-"	204260	-"			X	X				
3.1.8	204930	-"					X	X		
-"	204460	-"							X	X
-"	472740	Selvskærende skrue f. luftleder Self-tapping screw f. air conductor Selbstschneidende Schrauben f. Luftleitbl.	X	X	X	X	X	X	X	X
3.1.9	531630	Ventilator m. motor Fan w. motor Ventilator mit. Motor	X							
-"	531620	-"		X						
-"	530080	Ventilator Fan Nicotra Ventilator	X	X						
-"	530140	-"			X	X				
-"	530180	-"					X	X		
-"	530250	-"							X	X
3.1.10	532810	Remskive, ventilator Fan pulley Riemenscheibe, Ventilator	X	X						
-"	533050	-"			X					
-"	533030	-"				X				

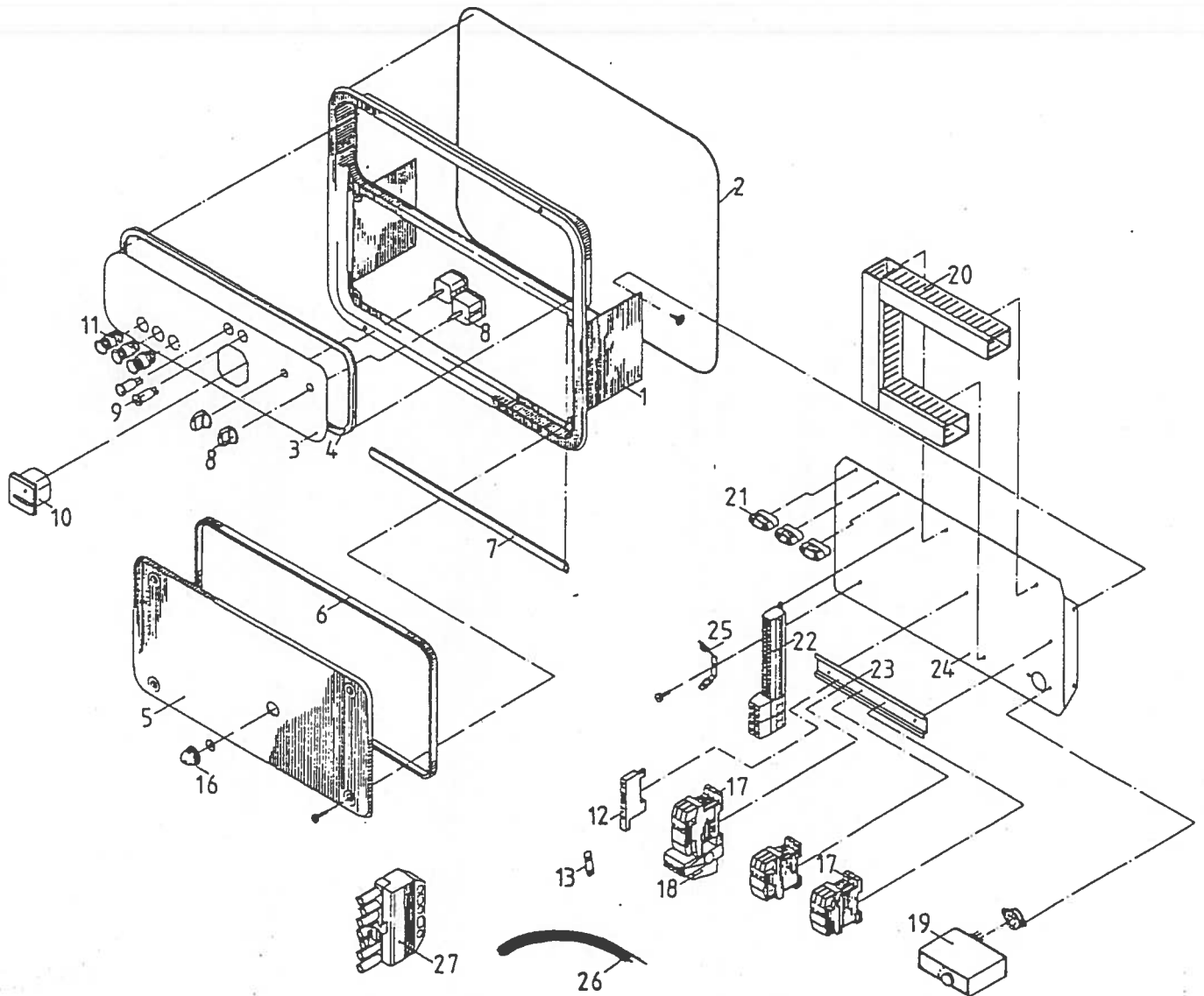
PART NO.	DANTH. NO.	SPECIFICATION	KA 45	KA 60	KA 90	KA 120	KA 150	KA 180	KA 250	KA 300
3.1.10	532800	200/2 Ø25					X			
3.1.10	532760	180/2 Ø25						X		
-"	532950	250/2 Ø40							X	
-"	532940	224/2 Ø40								X
3.1.11	534890	Kilerem V-belt Keilriemen SPA 1000	X	X						
-"	535060	SPA 1407			X	X				
-"	534960	SPA 1557					X			
-"	535080	SPA 1532						X		
-"	535010	SPA 2082							X	X
3.1.12	071340	Højre vange f. ventilator Rail f. fan, right side Ventilatorconsole rechts	X	X						
3.1.12	071350	Venstre vange f. ventilator Rail f. fan, left side Ventilatorconsole links	X	X						
-"	074150	Højre vange f. ventilator Rail f. fan, right side Ventilatorconsole rechts			X	X				
-"	074140	Venstre vange f. ventilator Rail f. fan, left side Ventilatorconsole links			X	X				
-"	071840	Højre vange f. ventilator Rail f. fan, right side Ventilatorconsole rechts					X	X		
-"	071830	Venstre vange f. ventilator Rail f. fan, left side Ventilatorconsole links					X	X		
-"	072620	Højre vange f. ventilator Rail f. fan, right side Ventilatorconsole rechts							X	X
-"	072610	Venstre vange f. ventilator Rail f. fan, left side Ventilatorconsole links							X	X
3.1.13	533650	Remskive, motor Motor pulley Keilriemenscheibe, Motor 62/86-1 Ø19	X							

PART NO.	DANTH. NO.	SPECIFICATION	KA 45	KA 60	KA 90	KA 120	KA 150	KA 180	KA 250	K 30
-"-	533620	-"- 62/86-1 Ø24		X						
-"-	533680	-"- 102/136-1 Ø24			X					
-"-	533710	-"- 102/136-1 Ø28				X				
-"-	533690	-"- 102/136-2 Ø28					X	X		
-"-	532930	-"- 118/2 Ø42							X	X
3.1.14	503060	Ventilatormotor Fan motor Ventilatormotor 230/400 V 0,55 kW	X							
-"-	503080	-"- 1,1 kW		X						
-"-	503090	-"- 1,5 kW			X	X				
-"-	503110	-"- 3,0 kW					X			
-"-	503320	-"- 4,0 kW						X		
-"-	503320	-"- 400 V Y/D start 4,0 kW						X		
-"-	503140 503340	-"- 230 V Y/D Start 7,5 kW 400 V Y/D Start 7,5 kW							X	X
3.1.15	071200	Motorkonsol Motor bracket Motorkonsole	X	X						
-"-	074450	-"-			X	X				
-"-	204730	-"-					X	X		
-"-	204470	-"-							X	X
3.1.16	076190	Gevindestykke f. motorkonsol Thread f. motor bracket Konsolenbefestigung	X	X	X	X	X	X		
-"-	072490	-"-							X	X



PART NO.	DANTH. NO.	SPECIFICATION	KA 45	KA 60	KA 90	KA 120	KA 150	KA 180	KA 250	KA 300
--	460940	Skruer f. konsol Screws f. bracket Schrauben f. Konsole M10 x 25	X	X	X	X	X	X	X	X
--	475160	Stjerneskiye f. skrue M10 Star-shaped washer f. screw M10 Sprengring f. Schraube M10	X	X	X	X	X	X	X	X
3.1.17	070380	Kileremstrammer Tension adjuster Spannschrauben f. Motorkonsolen					X	X	X	X

4.1 KA/KAL 45 - 300



PART NO.	DANTH. NO.	SPECIFICATION	KA	KA	KA	KA	KA	KA	KA	KA	P. I
			45	60	90	120	150	180	250	300	
4.1.1	012610	Ramme f. el-central Frame f. control panel Rahmen f. E-Centrale	X	X	X	X					
--	012600	--					X	X	X	X	
4.1.2	430000	Svampegummipakning f. do. Sponge rubber packing for above Dichtung f. E-Centralen Rahmen	X	X	X	X	X	X	X	X	
4.1.3	025530	El-panel Control panel Bedienfelddeckplatte	X	X	X	X	X	X	X	X	
4.1.4	563020	Pakning f. do. Packing f. above Gummidichtung f. detto	X	X	X	X	X	X	X	X	
4.1.5	070170	Låg f. el-central Cover for control panel Abdeckplatte f. E-Centrale	X	X	X	X	X	X	X	X	
4.1.6	430220	Pakning f. låg Packing f. cover Dichtung f. Abdeckplatten	X	X	X	X	X	X	X	X	
4.1.7	563020	--	X	X	X	X	X	X	X	X	
4.1.8	514820	Drejeafbryder, kpl. Rotary switch, complete Drehschalter komplett	X	X	X	X	X	X	X	X	1
4.1.9	513900	Kontrolllampe, grøn, komplet Control lamp, green, complete Kontrolllampe, grün, komplett	X	X	X	X	X	X	X	X	
--	513910	Kontrolllampe, rød, komplet Control lamp, red, complete Kontrolllampe, rot, komplett	X	X	X	X	X	X	X	X	
4.1.10	519300	Timetæller Hour meter Betriebsstundenzähler	X	X	X	X	X	X	X	X	1
4.1.11	526940	Kabelforskrning Cable connector with nut Kabelverschraubung mit Mutter	X	X	X	X	X	X	X	X	
4.1.12	516010	Sikringssokkel Fuse socket Sicherungssokkel	X	X	X	X	X	X	X	X	
4.1.13	516000	Finsikring Cartridge fuse Feinsicherung	X	X	X	X	X	X	X	X	
4.1.16	524090	Trykknop Press button Druckknopf	X	X	X	X	X	X	X	X	
4.1.17	510340	Kontaktor Danfoss Contactor Danfoss CI 9 Schütz Danfoss	X	X	X	X					1
--	510380	-- -- CI 16 3 x 220 V					X				2

PART NO.	DANTH. NO.	SPECIFICATION	KA	KA	KA	KA	KA	KA	KA	KA
			45	60	90	120	150	180	250	300
-"-	510400	-"- -"- CI 25 3 x 220 V							X	X <sup>1)</sup> X <sup>1)</sup>
-"-	510340	-"- -"- CI 9 3 x 380 V	X	X	X	X	X	X	X <sup>1)</sup>	
-"-	510380	-"- -"- CI 16 3 x 380 V						X	X <sup>1)</sup> X <sup>1)</sup>	
-"-	510340	-"- -"- CI 9 3 x 415 V	X	X	X	X	X	X	X <sup>1)</sup> X <sup>1)</sup>	
4.1.18	511400	Thermorelæ Danfoss TI 16 Thermal relay Danf. TI 16 3x220 V 2,7-4,2 A Thermorelais Danf.	X							
-"-	511410	-"- TI 16 3x220 V 4,0-6,2 A		X						
-"-	511420	-"- TI 16 3x220 V 6,0-9,2 A			X					
-"-	511430	-"- TI 16 3x220 V 8,0-12,0 A				X				
-"-	511440	-"- TI 16 3x220 V 11,0-16,0 A					X			
-"-	511450	-"- TI 25 3x220 V 15,0-20,0 A						X	X <sup>2)</sup> X <sup>2)</sup>	
-"-	511390	-"- TI 16 3x380 V 1,8-2,8 A	X							
-"-	511400	-"- TI 16 3x380 V 2,7-4,2 A		X	X					
-"-	511410	-"- TI 16 3x380 V 4,0-6,2 A				X		X <sup>2)</sup>		
-"-	511420	-"- TI 16 3x380 V 6,0-9,2 A					X			
-"-	511430	-"- TI 16 3x380 V 8,0-12,0 A						X	X <sup>2)</sup> X <sup>2)</sup>	
4.1.18	511380	-"- TI 16 3x415 V 1,2-1,9 A	X							
-"-	511390	-"- TI 16 3x415 V 1,8-2,8 A		X						
4.1.18	511400	-"- TI 16 3x415 V 2,7-4,2 A			X					

<sup>1)</sup>Y/D Start (3 Stk./pcs.)

<sup>2)</sup>Y/D Start

PART NO.	DANTH. NO.	SPECIFICATION	KA 45	KA 60	KA 90	KA 120	KA 150	KA 180	KA 250	KA 300
--	511410	-- TI 16 3x415 V 4,0-6,2 A				X				
--	511420	-- TI 16 3x415 V 6,0-9,2 A					X	X	X <sup>2)</sup>	X <sup>2)</sup>
4.1.19	511750	Timer Timer Zeitrelais						X <sup>2)</sup>	X	X
4.1.20	-	Kabelkanal Cable duct Kabelkanal	X	X	X	X	X	X	X	X
4.1.21	521500	Kabelafastning Cable entry Kabelklemme	X	X	X	X	X	X	X	X
4.1.22	521000	Klemmerække 2-polet Terminal strip 2-poled Klemmleiste 2-polig	X	X	X	X	X	X	X	X
--	520920	-- 4-polet 4-poled 4-polig	X	X	X	X	X	X	X	X
--	520970	Endeplade Cover panel Endplatte	X	X	X	X	X	X	X	X
4.1.23	013690	Bæreskinne Fixing rail Halteschiene	X	X	X	X	X	X	X	X
4.1.24	072150	Monteringsplade f. el-central Mounting plate for control panel Montageplatte E-Centrale	X	X	X	X	X	X	X	X
4.1.25	205510	Jordforbindelse Earth screw Klemme für Erde	X	X	X	X	X	X	X	X
4.1.26	552530	Kabel for brænder, Cable for burner, 1300 mm Kabel für Brenner,	X	X	X	X				
4.1.26	552540	Kabel for brænder, Cable for burner, 1500 mm Kabel für Brenner,					X	X	X	X
4.1.27	524990	Wielandstik, han Wieland plug, male Wielandstecker	X	X	X	X	X	X	X	X
4.1.28	207470	Termostatkasse Thermostat box Thermostatkasten	X	X	X	X				
--	207550	--					X	X	X	X
4.1.30	513330	OT thermostat Honeywell L 4029 OT thermostat Honeywell L 4029 OT Thermostat Honeywell L 4029	X	X	X	X	X	X	X	X
4.1.31	513370	OT thermostat Emerson 725 VS OT thermostat Emerson 725 VS OT Thermostat Emerson 725 VS	X	X	X	X	X	X	X	X

<sup>1)</sup>Y/D Start (3 Stk./pcs.)

<sup>2)</sup>Y/D Start

PART NO.	DANTH. NO.	SPECIFICATION	KA 45	KA 60	KA 90	KA 120	KA 150	KA 180	KA 250	KA 300
4.1.32	513350	Combi thermostat Honeywell 4064 A Combi thermostat Honeywell 4064 A Combi Thermostat Honeywell 4064 A	X	X	X	X	X	X	X	X
4.1.33	015050	Låg f. do. Cover f. above Abdeckung f. Thermostatkasten	X	X	X	X	X	X	X	X
4.1.34	430000	Svampegummipakning f. låg Sponge rubber packing f. cover Dichtung f. Abdeckung	X	X	X	X	X	X	X	X
4.1.35	473500	Skruer f. låg Screw f. cover Schrauben f. Abdeckung	X	X	X	X	X	X	X	X
4.1.36	524090 +200970	Trykknapp m. forlænger Press button extension Druckknopf mit Scheibe	X	X	X	X	X	X	X	X
4.1.37	524090	Trykknapp Pushbutton Druckknopf	X	X	X	X	X	X	X	X
---	557000 556900 557090	El-skab komplet Control panel, complete Kompletter Schaltschrank	X							
---	557010 556910 557100	---		X						
---	557020 556910 557110	---			X					
---	557030 556930 557120	---				X				
---	557040 556940	---					X			
---	557050 556950 557140	---						X		
---	556980	---						X		
---	557060 556960 557150	---							X	X